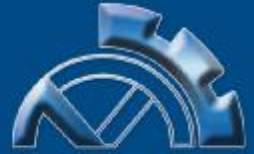


شرکت مهندسی آبار توزین

ABAR TOZIN ENGINEERING Co.



کنتورهای چند افشانه ای (Multi jet) مغناطیسی

مدل : ATDM از سایز 15mm الی 50mm

کاربرد :

اندازه گیری جریان آب آشامیدنی.

مشخصات :

نوع خشک با انتقال حرکت مغناطیسی، دقت در اندازه گیری مطابق با ISO4064 Class-B or C، وضوح در قرانت، عدم تعرق و بخار گرفتگی، دوره کاری طولانی، امکان نصب خروجی پالس و تجهیزات قرانت از راه دور، مجهز به درپوش فلزی و لنز شیشه ای جهت ممانعت از دستکاری های غیر مجاز و پوشش رنگ اپوکسی.

شرایط کاری :

دمای کاری تا ۴۰ درجه سانتیگراد برای کنتور آب سرد، دمای کاری تا ۹۰ درجه سانتیگراد برای کنتور آب گرم، فشار کاری تا ۱۶bar.





Multi jet dry type vane wheel water meter

Model : ATDM (DN 15-50mm)

Main technical data

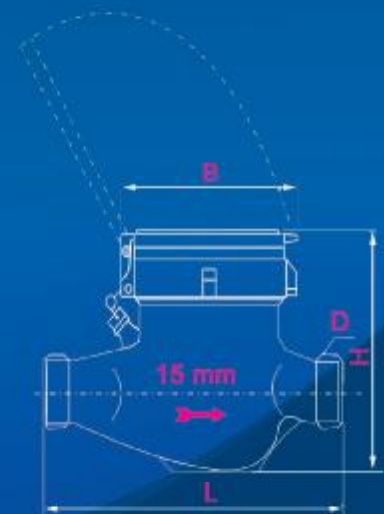
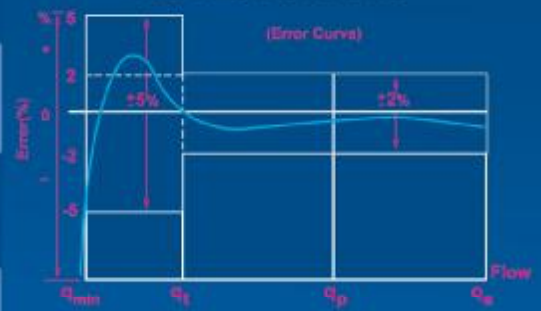
Size mm	Class	q_b	q_p	q_t	q_{min}	Min Reading	Max Reading
		Max flow	Nominal flow	Transitional flow	Min flow		
		m ³ /h				m ³	
15	A	3	1.5	0.15	0.06	0.0001	99999
	B			0.12	0.03		
	C			0.0225	0.015		
20	A	5	2.5	0.25	0.1	0.0001	99999
	B			0.2	0.05		
	C			0.0375	0.025		
25	A	7	3.5	0.35	0.14	0.0001	99999
	B			0.28	0.07		
	C			0.0525	0.035		
32	A	12	6.0	0.6	0.24	0.0001	99999
	B			0.48	0.12		
40	A	20	10	1.0	0.4	0.001	999999
	B			0.8	0.2		
50	A	30	15	1.5	0.6	0.001	999999
	B			1.2	0.3		

* The class C watermeters are rotary piston type.

Dimension and weight

Size	Length L	Width B	Height H	Connecting thread D	Weight kg
	mm				
15	165	98	104	G 3/4B	1.5
20	190/195	98	106	G 1B	1.7
25	260/225	103	115	G1 , 1/4B	2.6/2.4
32	260/230	103	115	G1 , 1/2B	2.8/2.7
40	300/245	124	153	G 2B	5.1/4.8
50	300	124	153	G2 , 1/2B	5.5
	280	165	175	GB/T17241.6 D=ø165 D1=ø125	10

Flow error curve



Pressure loss curve

